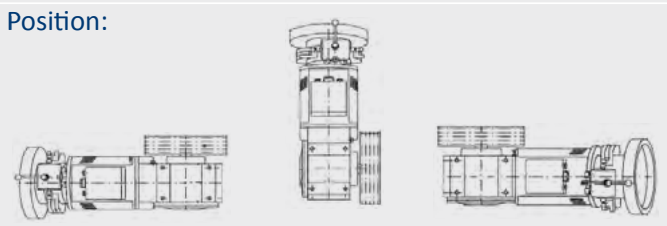


DATENERFASSUNG ANTRIEB

ALLGEMEINE ANGABEN

Unternehmen:	Kundenkontakt:	Tel. :
Auftrag Zitat		Nummerngerät:
Referenz:		Anfrage erledigt das:

ANGABEN ZUR ANLAGE

Maschinenraum:	<input type="checkbox"/> OBEN	<input type="checkbox"/> UNTEN	<input type="checkbox"/> Seitlich	
Traglast:		kg	 <p>Position:</p> <p>horizontal links vertikal horizontal rechts</p>	
Leergewicht (gesamt):		kg		
Gegengewicht:		kg -> 0%		
Fahrgeschwindigkeit:		m/s		
Aufhängung:		:1		
Anzahl Haltestellen:				
Förderhöhe:		m		
Schachtkopfhöhe:		m		
Ausgleichsgewicht:		kg		Rolle Ausgleichsgewicht: kg

STEUERUNG

Hersteller:	Frequenzumrichter*: $f \geq 45 \text{ Hz}$ $f < 45 \text{ Hz}$	Bremsspannung:	<input type="checkbox"/> VCC <input type="checkbox"/> VCA
Steuerung:	2 Geschwindigkeiten	* Angabe, ob der Variator auf weniger als 45 Hertz eingestellt werden kann	

TREIBSCHEIBE

Ø Treibscheibendurchmesser:	mm	Schritt :	mm	Ø Antriebsseil:	mm
Anzahl Rillen*:				Anzahl der Seile:	
max. Antriebslänge:			mm	Umschlingungswinkel:	

UMLENKROLLE

Anzahl einfacher Biegerollen:		Umlenkrolle Ø:	mm
Anzahl der Rollen in umgekehrter Krümmung*:		Kleinste Rolle Ø:	mm

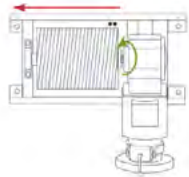
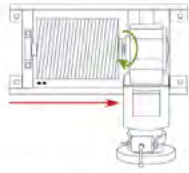
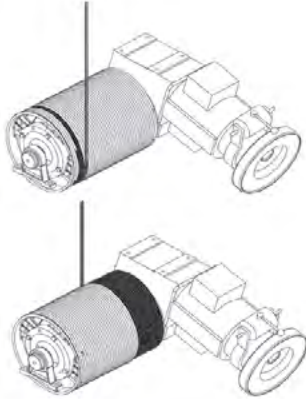
OPTIONEN

Encoder	Punktzahl/Drehung:	Stromspannung:	VCC
Bremse auf gezogener Welle Einhaltung:		Andere Spezifikationen:	VCC
Übergeschwindigkeit (Stromspannung 205 VCC) unkontrollierte Bewegungen (A3)	Abstand zwischen Getriebe und Treibscheibe:		mm
Erweiterte Welle	Distance axe gear // axe counterbearing:		mm
Übereinstimmung mit EN 81-20 (3. Seilschutz)			

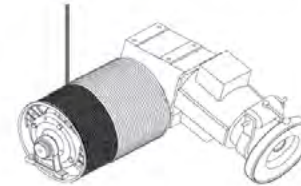
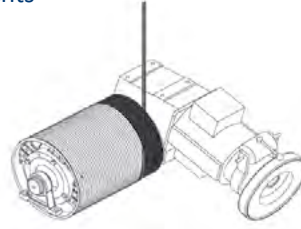
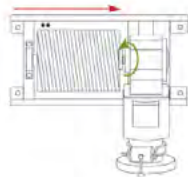
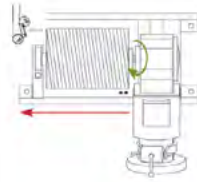
DATENERFASSUNG ANTRIEB

* HINWEIS

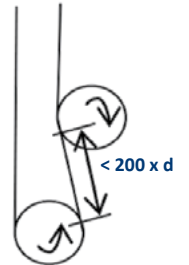
parallel links



parallel rechts



umgekehrte Krümmung



d: Ø Seile

KUNDENSKIZZE

A large rectangular area filled with a fine grid, intended for the customer to draw a sketch of their application.

ZUSÄTZLICHE INFORMATIONEN