

PARAMETRY STROJE

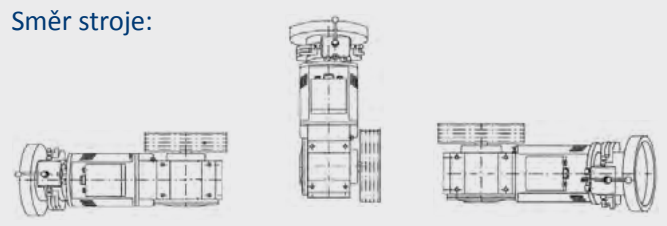
KONTAKT ZÁKAZNÍKA

Společnost:	Kontakt:	Tel.:
Objednat Citát		Číslo zařízení:
Zn. soupisu:		Vyžádání dotazu:

UMÍSTĚNÍ VÝTAHU

Adresa:	
Kontaktní osoba:	Zn. původního zařízení:

INSTALACE

Strojovna:	NAHOŘE	DOLE	ZAŠKRTNĚTE V PŘÍPADĚ STROJOVNY PO STRANĚ		
Užitečné zatížení:		kg	Směr stroje:		
Hmotnost prázdné kabiny:		kg			
Hmotnost závaží:		kg -> 0%			
Rychlost kabiny:		m/s			
Zavěšení:		:1	vodorovně vlevo	svisle	vodorovně vpravo
Poč. pater:					
Zdvih:		m			
Výška posledního patra:		m			
Prohlubně		m			
Kompenzační hmotnost:		kg	Hmotnost kompenzačních kladek:		kg

ROZVADĚČ

Typ rozvaděče:	Frekvenční měnič* : $f \geq 45 \text{ Hz}$ $f < 45 \text{ Hz}$	Napětí brzdy:	VDC	VAC
	2 rychlosti			

* Uvedte, zda lze FM seřadit na méně než 45 Hertzů.

TRAKČNÍ KOLO / BUBEN

Ø kola/bubnu:	mm	Krok:	mm	Ø tažného lana:	mm
Závit bubnu*:				Poč. tažných lan:	
Max. délka bubnu (je-li omezena):			mm	Úhel ovinutí:	

DALŠÍ Kladky

Poč. kladek s jedn. zakřivením:	Ø přitlačné kladky průměrně:	mm
Poč. kladek s opačným. zakřivením*:	Ø nejmenší kladka:	mm

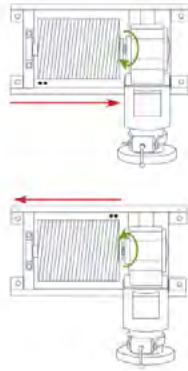
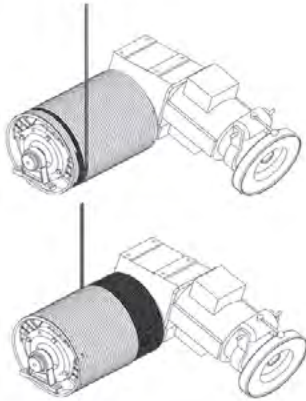
DOPLŇKY

Enkodér:	Poč. pulzů/ot.:	Napětí:	VCC
Brzda na pomalé hřídeli dodržování: omezení rychlosti (napětí 205 VCC) nekontrolované pohyby (A3)		jiné, uveďte:	VCC
Prodloužená hřídel		Vzdálenost osy motoru // osy kladky:	mm
Soulad EN 81-20 (3. úchyt lana)		Vzdálenost osy motoru // osy protistanice:	mm

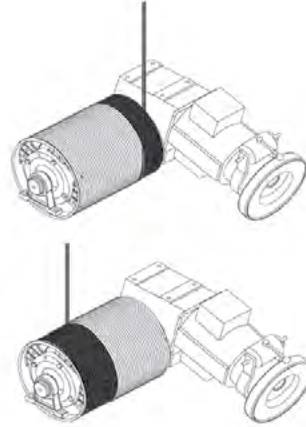
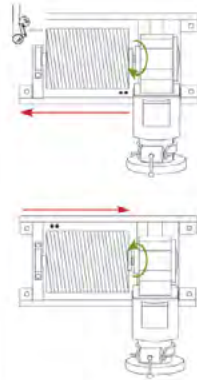
PARAMETRY STROJE

* POZN.

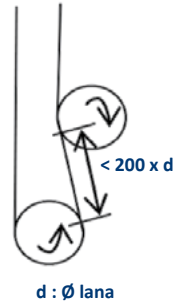
Levý závit



Pravý závit



Zakřivení



NÁKRES SITUACE



DOPLŇKOVÉ INFORMACE