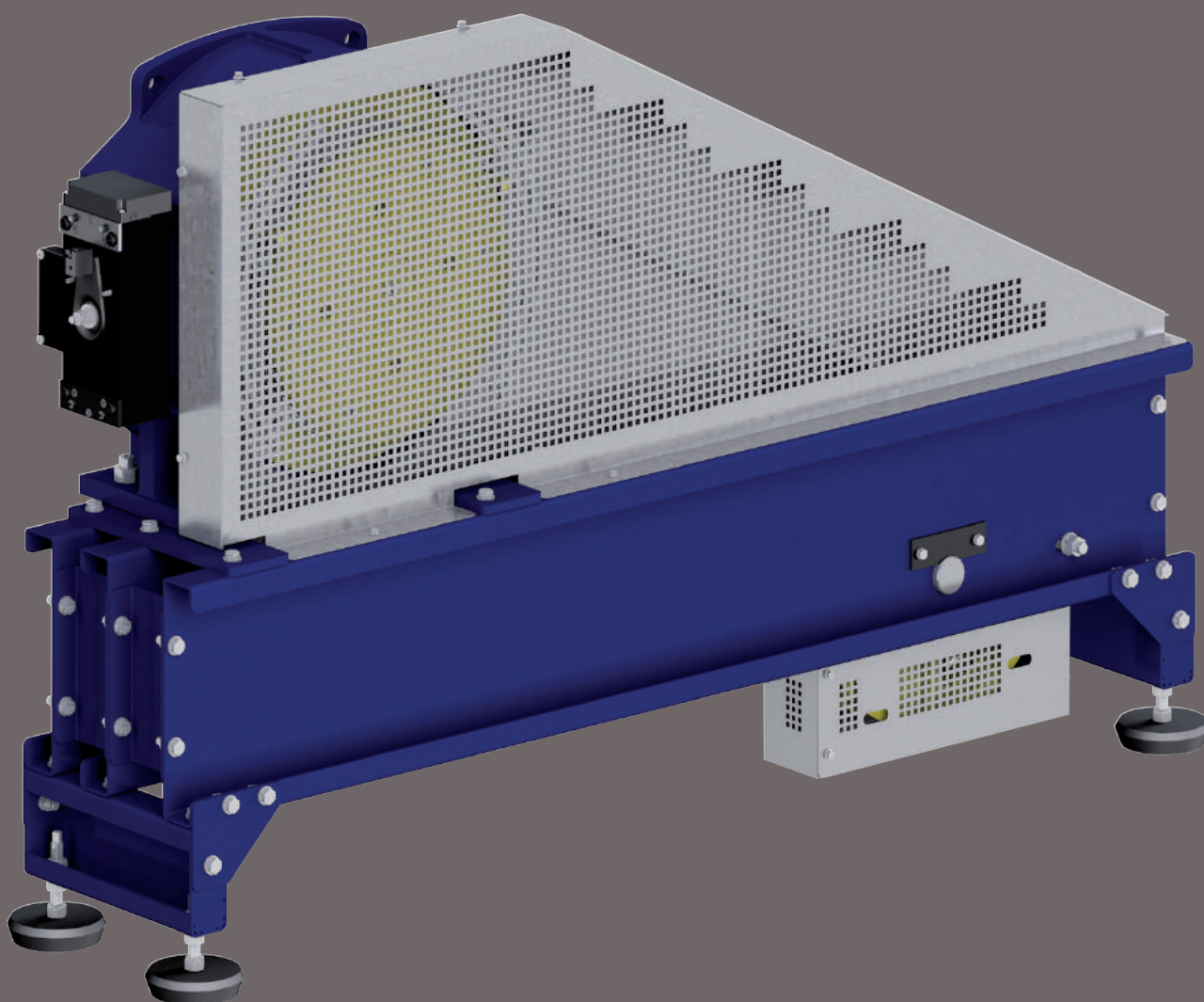


MOSAR

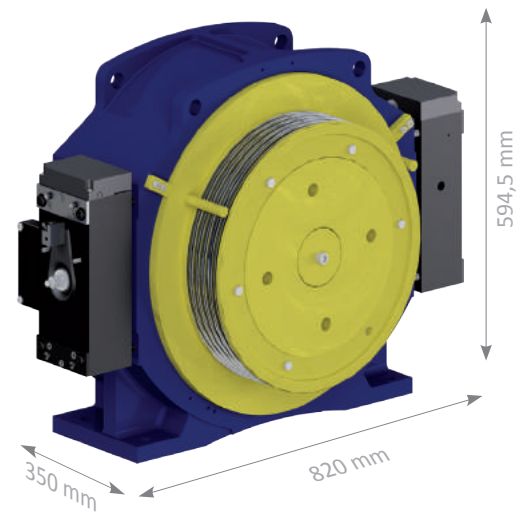
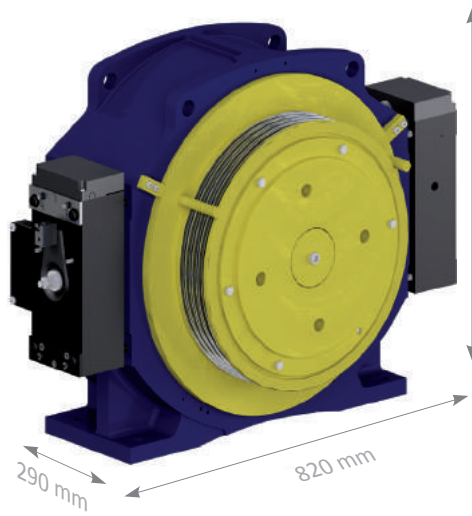
MOD

320 & 450



OCTÉ, DES SOLUTIONS PRÊTES-À-POSER
, READY-TO-FIT SOLUTIONS

, VITE LIVRÉES, VITE MONTÉES.
, FAST DELIVERY, FAST ASSEMBLY.



+ LES AVANTAGES

ADVANTAGES

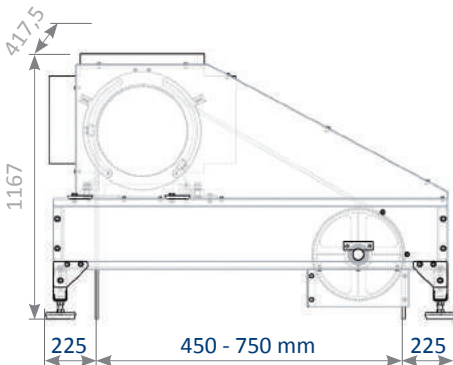
- Performante :
Faible consommation d'énergie
- Efficient:
Low power consumption
- Silencieuse :
Confort des phases de freinage
- Silent:
Comfort during braking phases
- Fiabilité :
Codeur ENDAT (absolu)
Machine sans lubrification
- Reliability:
ENDAT encoder (absolute)
Machine without lubrication
- Conformité :
Frein homologué UCM
et survitesse montée
Capotage et châssis conforme
EN 81-20
- Compliance :
Brake certified for UCM
and overspeed movement
Cover protection and frame
compliant with EN 81-20

MOSAR MOD 320	Caractéristiques techniques Technical characteristics	MOSAR MOD 450
MASY941243		MASY960253
308 kg	Poids Weight	373 kg
400 mm	∅ Poulie ∅ Pulley	400 mm
3/4 x ∅ 10 mm	Câbles Ropes	3/5 x ∅ 10 mm
haute - basse* above - below*	Machinerie Machine room	haute - basse* above - below*
4,1 kW	Puissance Power	6 kW
240	Nombre de démarrages/heure Starts/hour	240
30 m	Course max. Travel height max.	30 m
2000 kg	Charge Statique Static load	3000 kg
412 Nm	Couple Torque	604 Nm

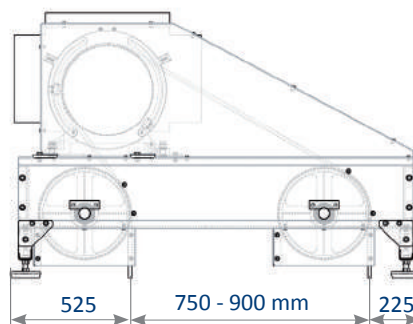
1:1	0,63 ≤ x ≤ 1,6 m/s	Vitesse Speed	0,63 ≤ x ≤ 1,6 m/s	1:1
	320 kg	Charge utile max. Duty load max.	450 kg	

2:1	0,63 ≤ x ≤ 1 m/s	Vitesse Speed	0,63 ≤ x ≤ 1 m/s	2:1
	630 kg	Charge utile max. Duty load max.	1000 kg	

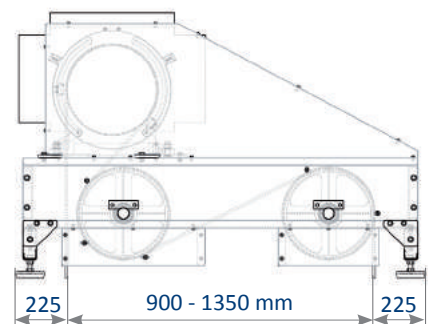
*Uniquement tire direct vers le haut - *Only direct pull up



Configuration 1 poulie
Configuration 1 pulley



Configuration 2 Poulies
Configuration 2 pulleys



Configuration 2 Poulies
Configuration 2 pulleys

MOSAR MOD	320	MACH802101	MACH802102	MACH802103	320	MOSAR MOD
	450	MACH802201	MACH802202	MACH802203	450	